

**Fassadenmarkisen von Griesser.
Sigara®**





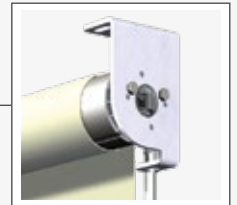
Sigara®

Diese Senkrechtmarkise ist nicht einfach nur ein horizontaler Sonnenschutz. Wahlweise ist die Sigara® als Ein- oder Vorbau Variante erhältlich. Dadurch dass diese Fassadenmarkise keinen Sturz benötigt lassen sich damit auch gestalterische Akzente setzen oder möchten Sie vielleicht einen senkrechten Sonnenschutz auf Ihrem Balkon? Dann nutzen Sie den obigen Balkon zur Deckenmontage. Den Möglichkeiten sind kaum Grenzen gesetzt. Drei grossartige Stoffkollektionen sowie eine breite Farbpalette bieten eine Vielfalt an Stoffen und Farben mit denen Sie Ihre Fassade modern gestalten können.





Vorbausystem



Einbausystem



Windsicherung

Produkt-Highlights Sigara®



Textile Optik

PRODUKTVORTEILE IM DETAIL



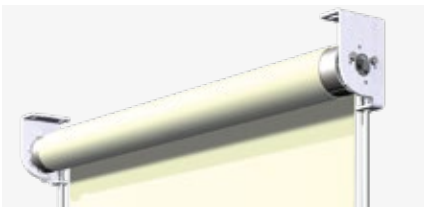
Textile Optik

Die drei Stoffkollektionen Cuba, Soltis und Screen bieten Ihnen eine grosse Auswahl an verschiedensten Farbtönen und Mustern. Wählen Sie den für Sie passenden Stoff zu Ihrer Fassade – wir beraten Sie gerne.



Vorbausystem

Benötigt keinen Sturz. Setzen Sie gestalterische Akzente mit dem Vorbausystem welches mit Führungsseil, Führungsschiene oder Führungsstab erhältlich ist.



Einbausystem

Das Einbausystem lässt sich diskret ins Fassadenbild integrieren und ist ebenfalls mit Führungsseil, Führungsschiene oder Führungsstab erhältlich.



Integrierte Windsicherung ab $b_k / h_1 > 1/3$

Windsicherung (Option)

Stoffstoren reagieren empfindlich auf Wind. Damit eine sichere, stabile und ruhige Beschattung gewährleistet wird, soll ab einem Höhen-zu-Breitenverhältnis von 3 zu 1 oder ab 3000 mm Höhe eine Windsicherung (Option) zur Aufnahme der Windkräfte vorgesehen werden. Je nach Situation und Markisentyp stehen einfache Windsicherung, Windlastträger oder Querseil zur Disposition.

Trotz dieser Massnahme müssen die Fassadenmarkisen bei Windgeschwindigkeiten von mehr als 28 km/h hochgefahren werden. Bei motorisierten Fassadenmarkisen kann das durch einen Windwächter und eine Steuerung gewährleistet werden, die die Storen bei zuviel Wind hochfahren.



Design Lager (Option)

In vielen Fällen können die Fassadenmarkisen mit Standardlager befestigt werden. Dies insbesondere dann, wenn die Befestigungslager verdeckt montiert werden können. Sind die Befestigungen sichtbar, sind formschöne Designlager für die Befestigung der Walze erhältlich.

Tuchkollektionen und Farben



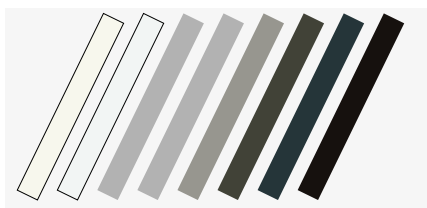
COLLECTION ACRYL



COLLECTION SCREEN



COLLECTION SOLTIS



Oberflächenstruktur

Glatt-Seidenglanz



VIELSEITIGE STOFFWELT

Acrylstoffe

Die Dessins der Acryl Collection sind abgestimmt auf die Farbthemen der heutigen Zeit. Für jeden Geschmack gibt es das passende Tuch. Alle Stoffe besitzen dank modernster Nanotechnologie schmutzabweisende und wasserabstossende Eigenschaften.

Gitterstoffe Screen









Die Screen-Stoffe zeigen eine Vielfalt an Farben. Ein Blickfang sind vor allem die aussergewöhnlichen Muster, die dem Material einen speziellen Touch geben. Mit dem Gitterstoff Classic Satiné 5500 gelangt viel Helligkeit in den Raum.

Gitterstoffe Soltis

Ein breites Angebot an Farbtönen bietet die Collection Soltis mit den Stofftypen Soltis 86, Soltis 92, Soltis Black out B92 und B702. Das gitterartige Gewebe gibt dem jeweiligen Raum eine natürliche Helligkeit und bietet den notwendigen Sonnenschutz. Die Kollektion Soltis Black out ist lichtundurchlässig.

UNSERE FARBEN

GRIESSER BESTSELLER COLORS

			
RAL 9010	RAL 9016	RAL 9006	VSR 140 - Metallic
			
RAL 9007/VSR 907	RAL 7022	RAL 7016	RAL 8019

PREMIUM COLORS

GriRal Colors

Unsere GriRal Farbkollektion setzt sich aus 50 verschiedenen RAL Farbtönen zusammen. Von Sandgelb bis Verkehrsweiss, in jedem Farbsegment bieten wir Ihnen eine umfangreiche Farbauswahl an. Wir sind überzeugt, auch für Ihre Bedürfnisse haben wir in dieser Farbpalette genau den richtigen Ton getroffen.

GriColors

Im Sortiment GriColors finden Sie in den vier Kollektionen Glas & Stein, Sonne & Feuer, Wasser & Moos sowie Erde & Holz 100 Farbtöne – vom kühlen Weiss über sonniges Rot oder natürliches Blau bis zum erdigen Braun.

A close-up photograph of a car window. A white, perforated sunshade is partially rolled up, revealing the dark interior of the car. The window frame is made of polished metal, and a black plastic trim piece is visible at the bottom. The background shows a dark, textured surface, likely the car's interior paneling.

Unser Komfort

STEUERUNGEN

Sigara® kann über verschiedene Steuerungssysteme betrieben werden, vom einfachen Funk-Handsender bis hin zu einer Zentralsteuerung oder einem Gebäudemanagement-System in Abhängigkeit von Zeit, Sonnenstand und Wetter.

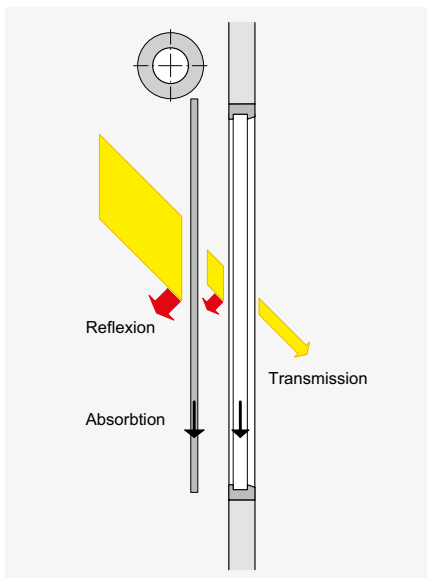
Thermischer Komfort

Die Umgebungsverhältnisse verändern sich im Laufe des Tages und der Jahreszeiten. Mit einer Griesser Storensteuerung können Sie den Sonnenschutz Ihren persönlichen Bedürfnissen entsprechend auf die wechselnden äusseren Umstände einstellen. Dabei ist die Einstellung so einfach, dass Sie trotzdem Zeit haben, sich um die wichtigen Dinge in Ihrem Leben zu kümmern.

Ein optimales Tageslichtkonzept macht eine künstliche Klimatisierung im Sommer überflüssig. Sie sparen Energiekosten und sich womöglich die eine oder andere unliebsame Sommererkältung. Im Winter kann ein Sonnenschutzsystem wiederum vor Kälte schützen und die seltenen Sonnenstrahlen in die Räume lassen, sodass Sie auch hier Energiekosten und wohl auch Taschentücher einsparen können.

Visueller Komfort

Sich wohlfühlen heisst gerade in den eigenen vier Wänden auch, selbst zu entscheiden, wieviel man von sich offenbart. Mit der Sigara® sind Sie vor unerwünschten Einblicken von aussen geschützt.



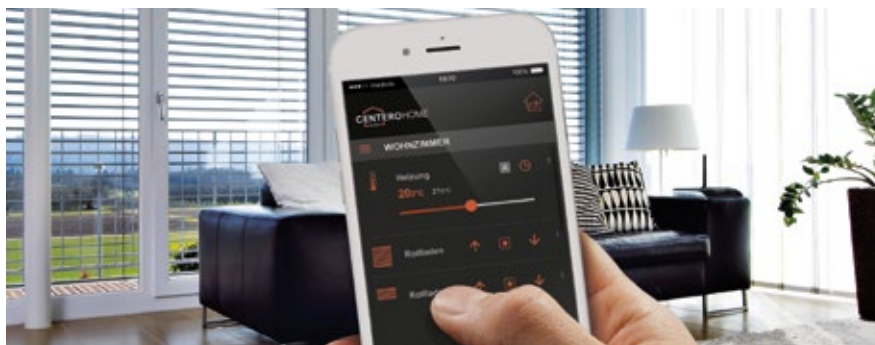
BiLine Handsender



Centero Home für Smartphone und Tablet Bedienung

BILINE - FUNKSTEUERUNG

Das Steuerungssystem Griesser BiLine bietet zeitgemässes Design und hohe Funktionssicherheit durch Routing-Technologie. Funksysteme haben den Vorteil, dass sie schnell montiert sind, sowohl bei Neubauten als auch bei der Nachrüstung einer Automatisierung in bestehenden Bauten.



KNX / GBUS HAUS- UND GEBÄUDEAUTOMATION

Die Griesser Sonnenschutzsteuerungen KNX und gBUS sind integrale Zentralsteuerungen mit umfangreicher Funktionalität für Gebäude jeder Grösse. Mit bewährten Funktionen wie Sonnennachlauf und Horizontbegrenzung erfüllt sie auch die höchsten Ansprüche an eine Sonnenschutzsteuerung.

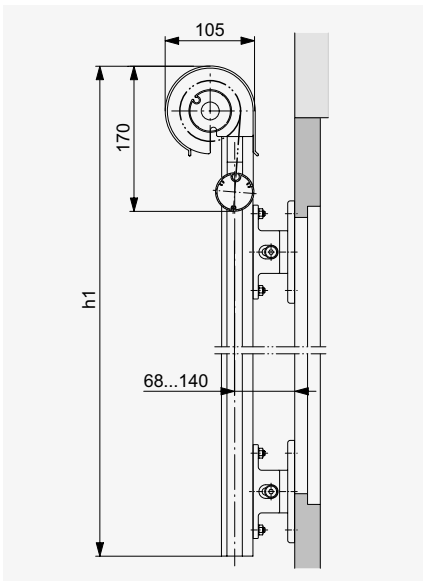


KNX / gBUS Steuerung per iPad

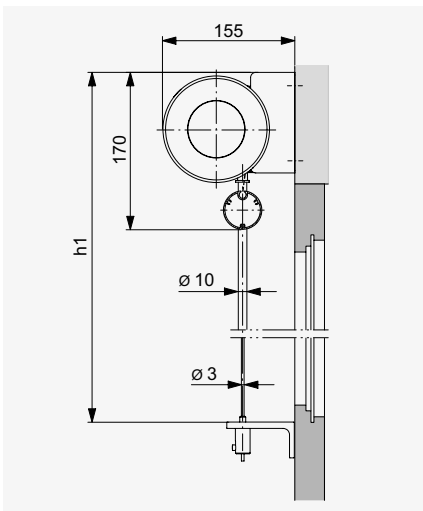


Technik im Detail

Vertikalschnitt: Beispiel Fassade

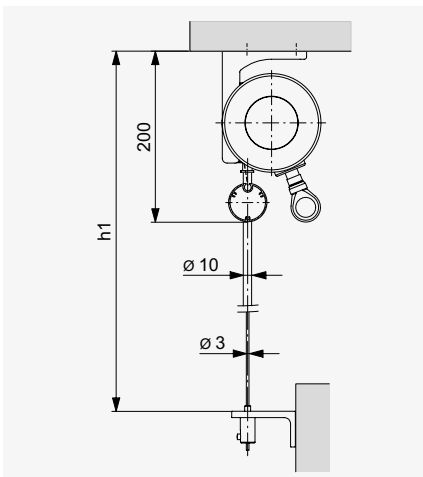


Führungsschienen



Führungsseil / Führungsstab

Vertikalschnitt: Beispiel unter Decke



Führungsstab / Führungsseil

VORBAUSYSTEM

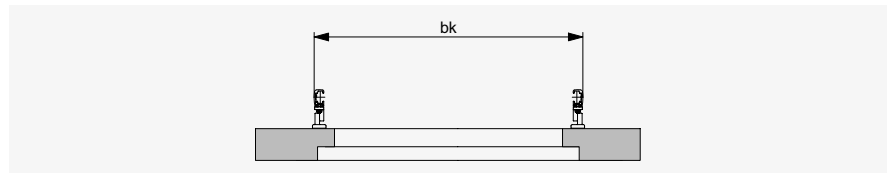
Sigara® Box

Führungsart	Führungsseil oder -stab		Führungsschienen	
	Kurbel	Motor	Kurbel	Motor
Einzelstore				
Min. Breite (bk)	400	600	400	650
Max. Breite (bk)	4000	4000	3500	3500
Min. Höhe (h1)	400	400	520	520
Max. Höhe (h1)	4000	4000	3500	3500
Max. Fläche	10 m ²	10 m ²	8 m ²	8 m ²
Gekoppelte Anlagen	max. 3 Storen*		max. 3 Storen	
Max. Breite	4000	8000**	6000	8000
Max. Fläche	10 m ²	24 m ²	8 m ²	18 m ²

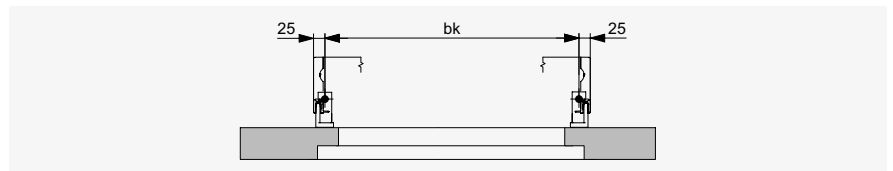
* mit Collection Soltis: Einzelstore bk max. 3500

** 7000 mit Collection Soltis

Horizontalschnitte

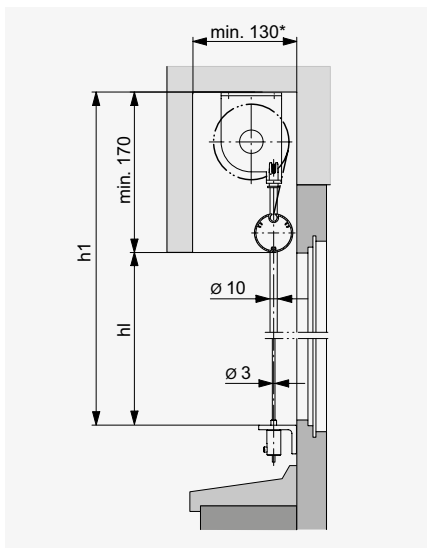


Führungsschienen



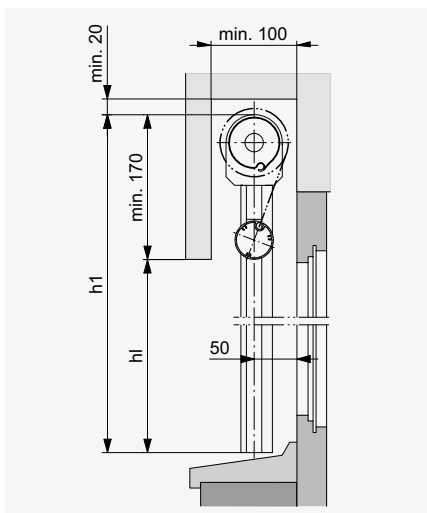
Führungsseil / Führungsstab

Vertikalschnitt: Beispiel Sturz



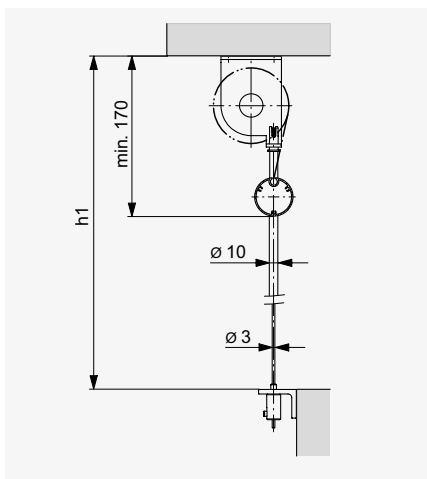
Führungsseil / Führungsstab

* Gelenkkurbeltrieb min. 150 mm



Führungsschienen

Vertikalschnitt: Beispiel unter Decke



Führungsstab / Führungsseil

EINBAUSYSTEM

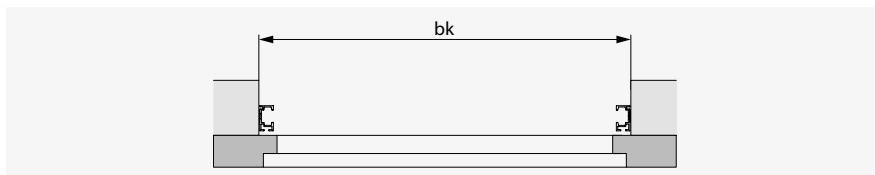
Sigara®

Führungsart	Führungsseil oder -stab		Führungsschienen	
	Kurbel	Motor	Kurbel	Motor
Einzelstore				
Min. Breite (bk)	400	600	400	650
Max. Breite (bk)	4000	4000	3500	3500
Min. Höhe (hl)	230	230	350	350
Max. Höhe (hl)	3830	3830	3330	3330
Max. Fläche	10 m ²	10 m ²	8 m ²	8 m ²
Gekoppelte Anlagen	max. 3 Storen*		max. 3 Storen	
Max. Breite	4000*	8000**	6000	8000
Max. Fläche	10 m ²	24 m ²	8 m ²	18 m ²

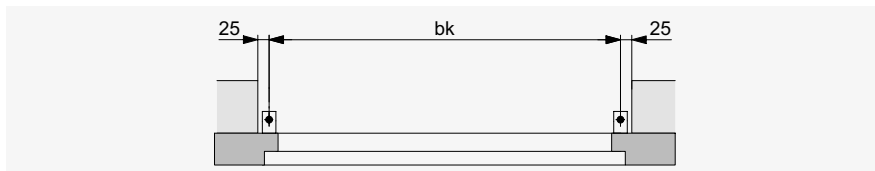
* mit Collection Soltis: Einzelstore bk max. 3500

** 7000 mit Collection Soltis

Horizontalschnitte

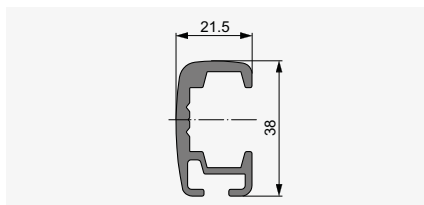


Führungsschienen

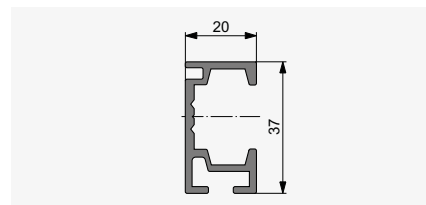


Führungsseil / Führungsstab

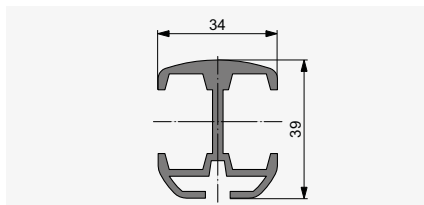
Führungsschienen



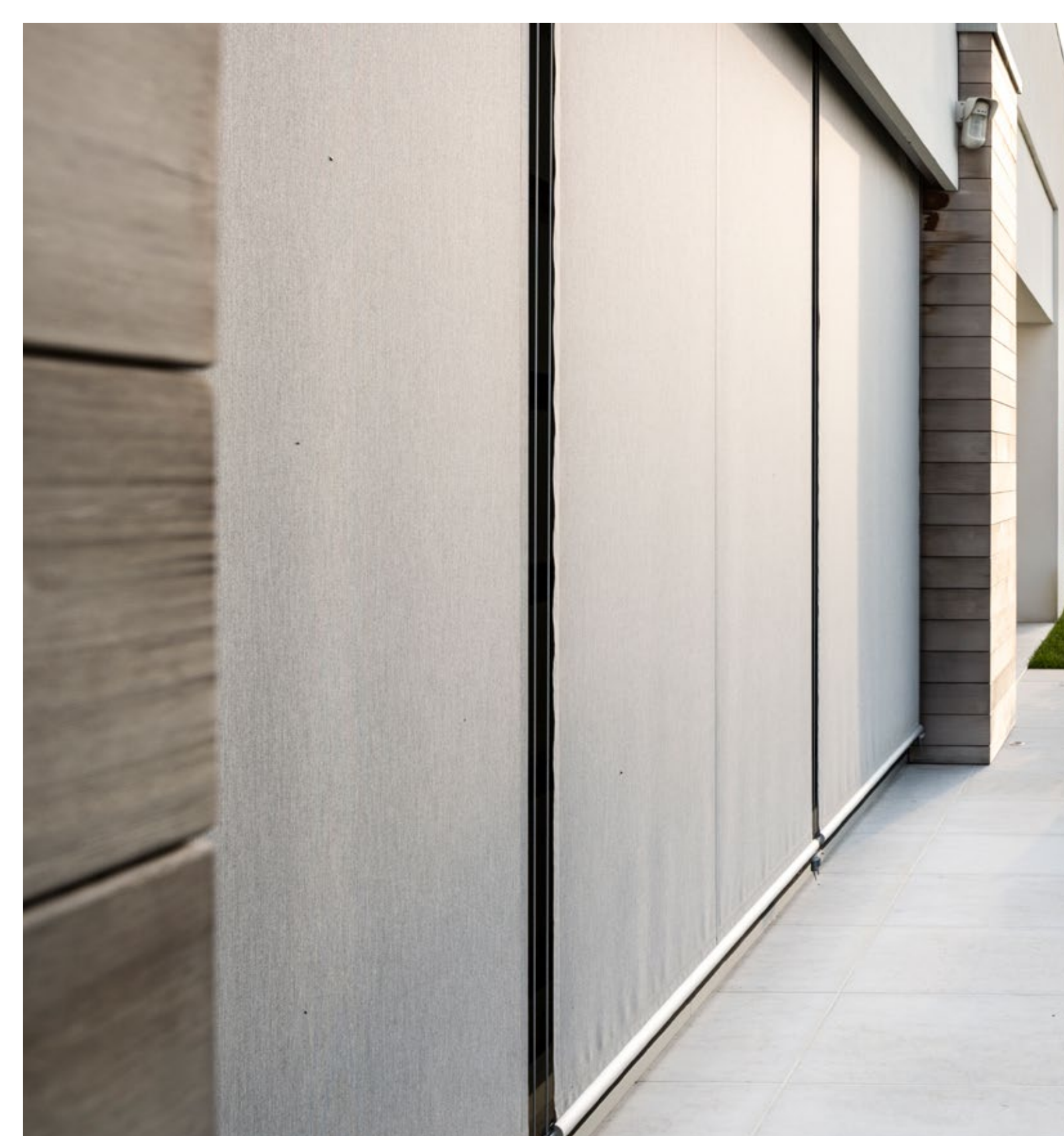
C-Profil rund



C-Profil eckig



Doppelführung



Ihr Partner:

Griesser Sonnenschutz - Qualität seit 1882.
www.griessergroup.com

